



Notice de montage du kit Fuelcatmanager multipoints

Cher client,

Avant l'installation de votre Fuelcatmanager, veuillez lire ces instructions et contacter votre garage, votre électricien auto ou votre distributeur Fuelcat en cas de question.

Veuillez respecter scrupuleusement l'ensemble des recommandations du fabricant.

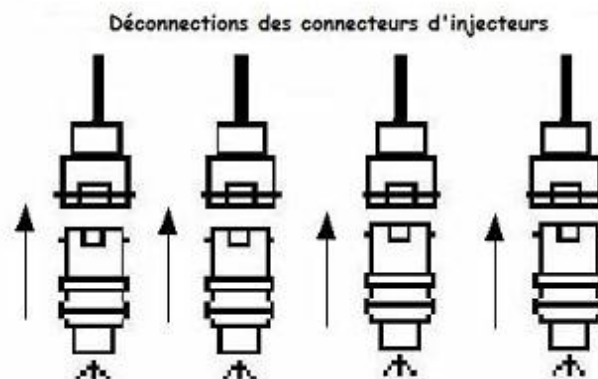
Le Fuelcatmanager est un boîtier électronique permettant à un véhicule essence de fonctionner au Bioéthanol. Grâce à son paramétrage, le Fuelcatmanager va modifier les temps d'injection (et en conséquence la quantité d'essence envoyée au moteur) en fonction du carburant utilisé.

Le Fuelcatmanager est un appareil de haute technicité, et dès sa conception, un accent tout particulier a été mis à la fois sur la qualité des composants et de l'assemblage, l'étanchéité du système, ainsi que son paramétrage, afin de réduire au maximum les émissions polluantes.

Si malgré tout, vous deviez avoir une réclamation, un conseil ou toute autre recommandation, nous vous invitons à nous en faire part par email ou courrier.

Avant de procéder au montage, il sera tout d'abord nécessaire de procéder au contrôle de divers paramètres importants du véhicule. Pour cela, veuillez suivre les recommandations et conseils fournis dans le document « Tests Pré et Post Installation »

1. Coupez le contact du véhicule et ouvrez le capot moteur.
Effectuez l'ensemble de ces travaux sur un moteur froid afin d'éviter tout risque de brûlure.
2. Enlevez tous les caches moteur et couvercles qui pourraient gêner l'accès aux injecteurs d'essence.
Débranchez tous les connecteurs des injecteurs.

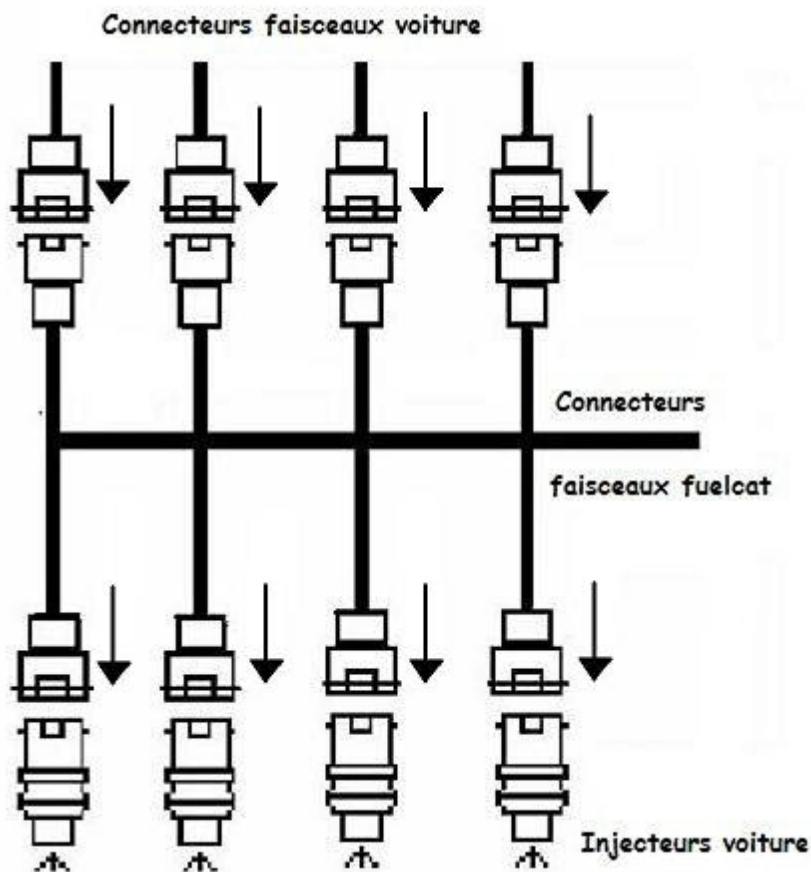


3. Trouvez un endroit approprié au montage du boîtier en tenant compte de la longueur du faisceau électrique du Fuelcatmanager. N'installez pas le boîtier dans une zone exposée à de fortes chaleurs comme par exemple près du collecteur d'échappement.

Après avoir fixé le boîtier du Fuelcatmanager avec les colliers en rilsan fournis, vous pouvez procéder au branchement du faisceau électrique.

Placez le faisceau de sorte que les connecteurs arrivent à proximité des injecteurs. Là aussi, ne pas placer le faisceau à proximité d'une source de chaleur excessive comme par exemple le collecteur d'échappement.

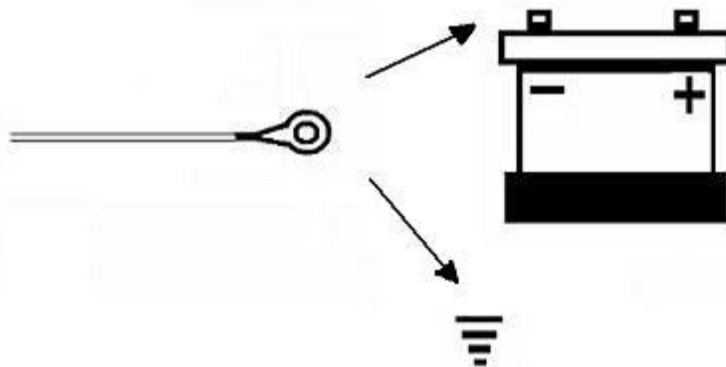
4. Branchez chaque connecteur série du Fuelcatmanager prise femelle à l'injecteur le plus proche et le connecteur série du faisceau de la voiture au connecteur mâle du boîtier correspondant. Il faudra respecter l'ordre de connexion des connecteurs du faisceau de la voiture vers les cylindres correspondants (Cyl. 1, 2, 3, 4,...) C'est-à-dire que le connecteur du cylindre 1 étant branché sur un des connecteurs série (mâle) du Fuelcatmanager, alors le connecteur femelle correspondant du Fuelcatmanager devra être connecté au cylindre 1. Si nécessaire, veuillez numéroter les câbles avec un morceau de ruban adhésif afin d'éviter toute erreur.



5. Connectez le câble marron comportant une cosse ronde à un point de masse, soit la borne moins (-) de la batterie ou une pièce métallique pour laquelle vous avez la certitude d'avoir une masse de bonne qualité.

ATTENTION : Ne pas connecter cette cosse au +12V ce qui aurait pour conséquence d'endommager le Fuelcatmanager.

Fil marron a connecter soit au moins de la batterie ou a une bonne masse de la carrosserie ou du moteur



- Fixez la sonde de température (câble noir avec une grosse cosse) sur un point chaud, comme par exemple la culasse ou une durite du circuit de chauffage intérieur. Ce point de fixation doit être un élément atteignant au minimum la température de 20°C dans les 2 minutes suivant un démarrage à froid à 0°C. Une fois le capteur de température à la température de 20°C, le moteur a une température suffisante pour que le boîtier basculer du mode enrichi (mode starter) vers le mode normal. N'installez pas le capteur de température sur une zone exposée à des chaleurs excessives comme par exemple le collecteur d'échappement. Le point de fixation du capteur de température ne doit jamais excéder 150°C.

Cosse avec sonde de température incorporée



- Afin d'éviter toute détérioration des câbles, une fois l'ensemble du faisceau connecté, fixez ceux-ci avec les colliers rilsan fournis avec le kit.

Si souhaité, vous pouvez placer l'interrupteur dans l'habitacle au tableau de bord. Dans le cas où vous ne rouleriez pratiquement jamais à l'essence, vous pouvez préférer laisser l'interrupteur sous le capot moteur. Dans ce cas, le fixer correctement dans un endroit accessible et non sujet aux projections d'eau sous le capot.

Après avoir correctement et proprement installé et fixés l'ensemble des câbles et le boîtier, effectuez un dernier contrôle puis remontez les caches et couvercles qui avaient été démontés pour accéder aux injecteurs. A présent, votre véhicule est à nouveau fonctionnel.

Placez le commutateur (SP95 / E85) sur la position correspondant au contenu de votre réservoir. Si celui-ci contient moins de 40% de Bioéthanol ou uniquement de l'essence SP95 ou 98, alors placez l'interrupteur en position avec la LED verte éteinte.

Si vous avez plus de 60% de Bioéthanol dans le réservoir, alors basculez l'interrupteur de sorte que la LED verte soit allumée.

Votre véhicule est à présent prêt à fonctionner au Bioéthanol.

Nous espérons que le montage de votre Fuelcatmanager s'est effectué sans soucis et vous souhaitons beaucoup de satisfaction à l'usage de votre Fuelcatmanager.

Votre porte monnaie ainsi que l'environnement vous en seront reconnaissants.

L'installation une fois terminée, merci de remplir le Rapport d'Installation fourni avec votre Fuelcatmanager puis le retourner par fax au 04.93.95.91.57 ou par courrier à

Energaz Carburant, 1650 Avenue Jules Grec, 06600 Antibes – info@fuelcat.fr

Ces données nous permettent le suivi de nos produits et ne sont destinées qu'à un usage interne à Fuelcat.

En aucun cas ces données ne seront fournies à des tiers.

Ce formulaire vous permettra aussi, si vous le souhaitez, de nous fournir vos coordonnées (adresse postale ou email) afin que nous puissions de vous faire part de toute information utile ou nouveautés concernant les produits Fuelcat.

Copyright : Fuelcat Ltd., Reproduction, duplication ou agrandissement, même par téléfax ou email interdits sans autorisation.